

## フロント インテリア ライト -WX1- 取外し・取付け

### 必要なスペシャル ツール、ワークショップ機器

リムーバル ウェッジ -3409-



#### 注:

スイッチ モジュールは フロント インテリア ライト -WX1- と一体コンポーネントであり、単体での取外しはできない。

#### 取外し

− カバー -1-を矢印 -A-方向に取外す。

− リムーバル ウェッジ -3409- を使用して、レンズの -矢印-マーク部をフロント インテリア ライト -W1- からこじって外す。

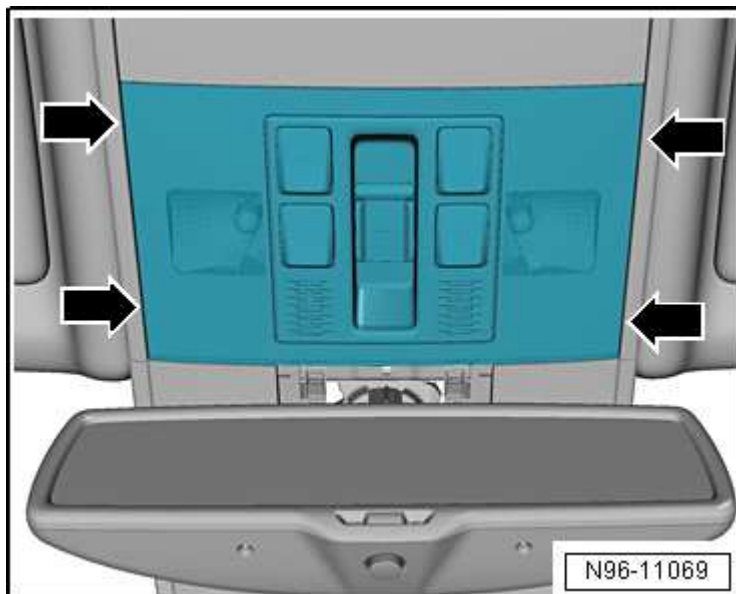
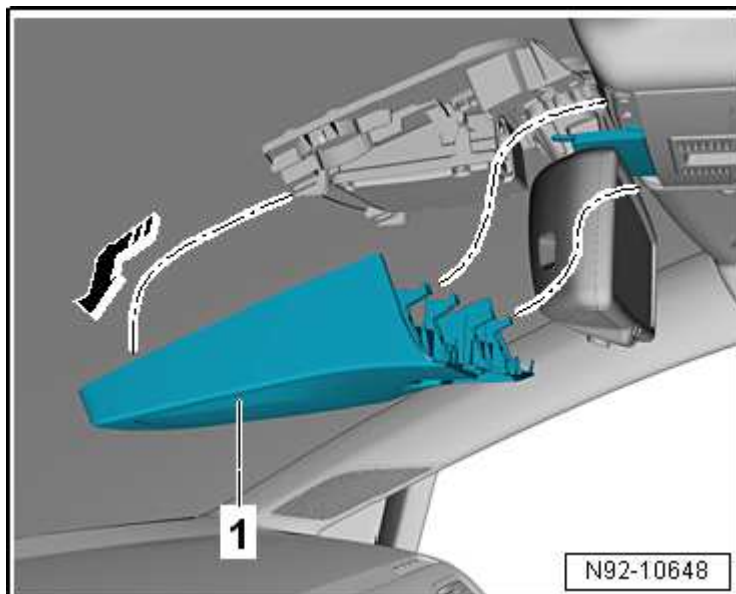
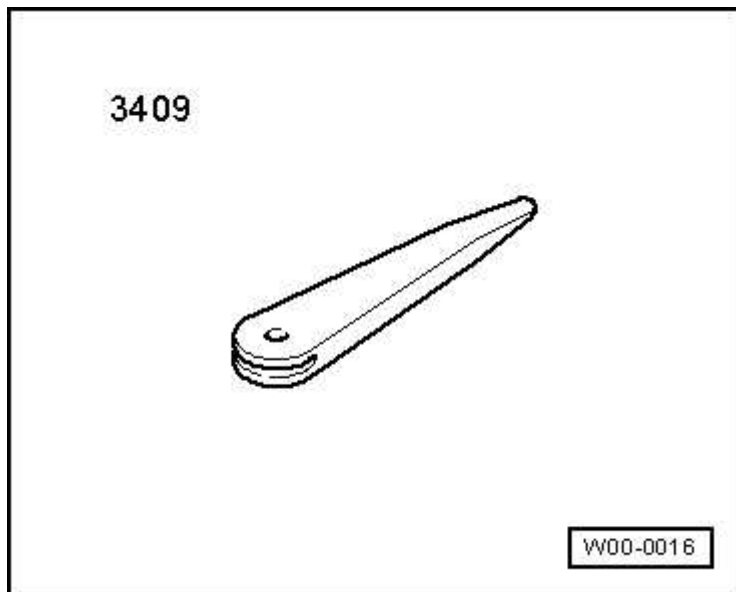
#### フロント インテリア ライト -WX1- (LED):

− コネクターを外す。

#### 全車:

− キャッチを -矢印A-方向に押し、フロント インテリア ライト -WX1- を取外す。

− コネクターを外す。



## 取付け

取付けは、以下の点に注意して取外しと逆の手順で実施する。

- フロント インテリア ライト -WX1- をルーフ開口部に取付ける。
- レンズをフロント インテリア ライト -WX1- に取付ける。
- 機能点検を実施する。

